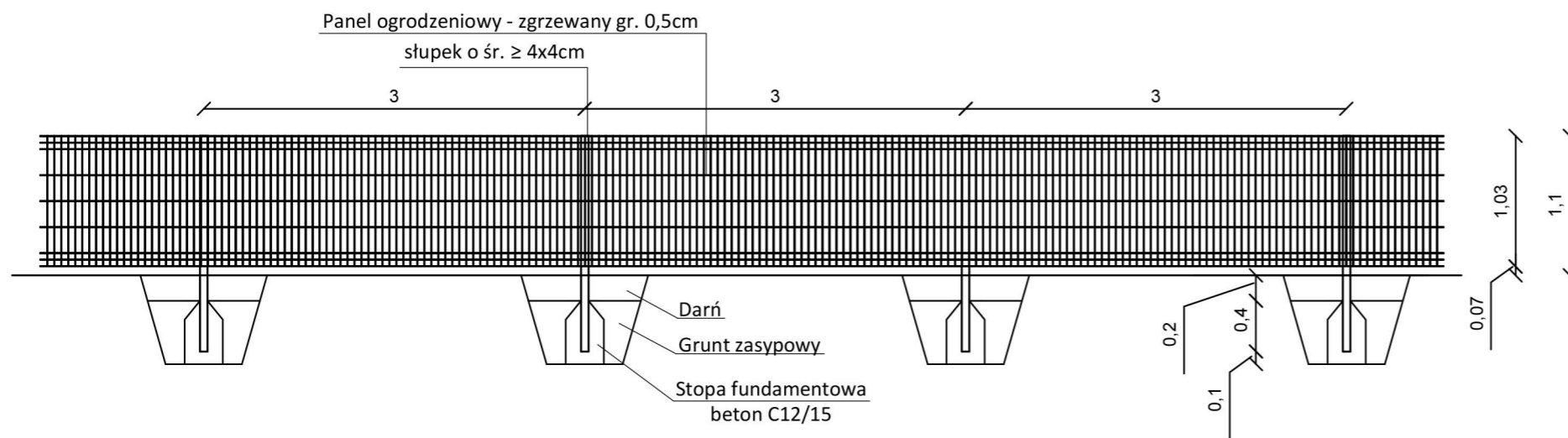


MOCOWANIE FURTKI JEDNOSKRZYDŁOWEJ



ŁĄCZENIE PRZĘSŁ OGRODZENIOWYCH

Zamawiający:

Miasto Bielsk Podlaski  
ul. Kopernika 1  
17-100 Bielsk Podlaski

Jednostka Projektowa:

Usługi Konsultingowo-Inżynierskie  
mgr inż. Wojciech Rawa  
ul. Daleka 5/2  
15-037 Białystok



Tytuł Opracowania:

"Budowa placu zabaw przy Szkole Podstawowej nr. 2 im. Wł. Wysockiego na działce o nr. ew. 621/1 w Bielsku Podlaskim"

Data:

7.08.2014

Skala:

1:50

Branża:

architektura

Nr Rysunku:

A-4

Tytuł Rysunku:

Schemat wykonania ogrodzenia

Funkcja	Imię i nazwisko	Podpis
Projektant	mgr inż. arch. Andrzej Jakowczuk	
Specj.	Architektoniczna	
Nr up.	BŁ/118/01	
Asystent	mgr inż. Wojciech Rawa	
Asystent	inż. Ewelina Mackiewicz	