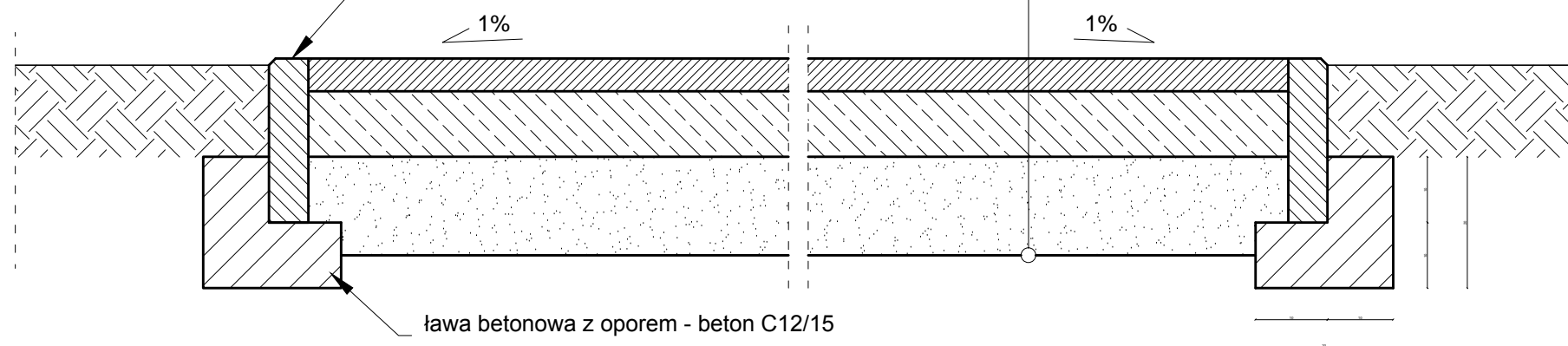


PRZEKRÓJ PRZEZ NAWIERZCHNIĘ BEZPIECZNAJĄ

SKALA 1:10

elastyczna nawierzchnia wylewana SBR+EPDM gr. 40 mm
 podbudowa betonowa z betonu C12/15 gr. 10 cm
 podsypka piaskowa (frakcja 0-0,4mm) gr. 15 cm

elastyczny krawężnik o wym. 5x25 cm

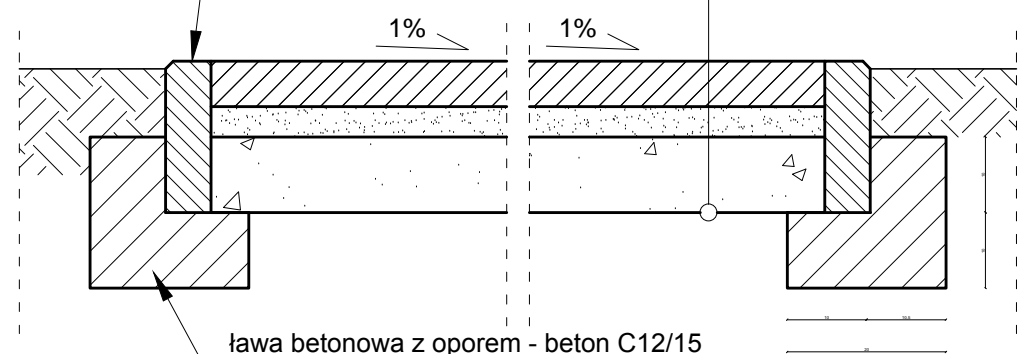


PRZEKRÓJ PRZEZ CHODNIK Z KOSTKI BRUKOWEJ

SKALA 1:10

kostka brukowa gr. 6 cm
 podsypka cementowo-piaskowa stab. mech. gr. 4 cm
 podsypka piaskowa stab. mech. gr. 10 cm

krawężnik betonowy o wym. 6x20 cm



Zamawiający:

Miasto Bielsk Podlaski
 ul. Kopernika 1
 17-100 Bielsk Podlaski

Jednostka Projektowa:

Usługi Konsultingowo-Inżynierskie
 mgr inż. Wojciech Rawa
 ul. Daleka 5/2
 15-037 Białystok



Tytuł Opracowania:

"Budowa placu zabaw przy szkole podstawowej nr 2 im. W. Wysockiego na działce o nr. ew. 621/1 w Bielsku Podlaskim"

Data:

30.07.2014

Skala:

1:10

Branża:

architektura

Nr Rysunku:

A-3

Tytuł Rysunku:

Przekrój przez nawierzchnię/chodnik z kostki brukowej

Funkcja	Imię i nazwisko	Podpis
Projektant	mgr inż. Andrzej Jakowczuk	
Specj.	Architektoniczna	
Nr up.	BŁ/118/01	
Asystent	mgr inż. Wojciech Rawa	
Asystent	inż. Ewelina Mackiewicz	