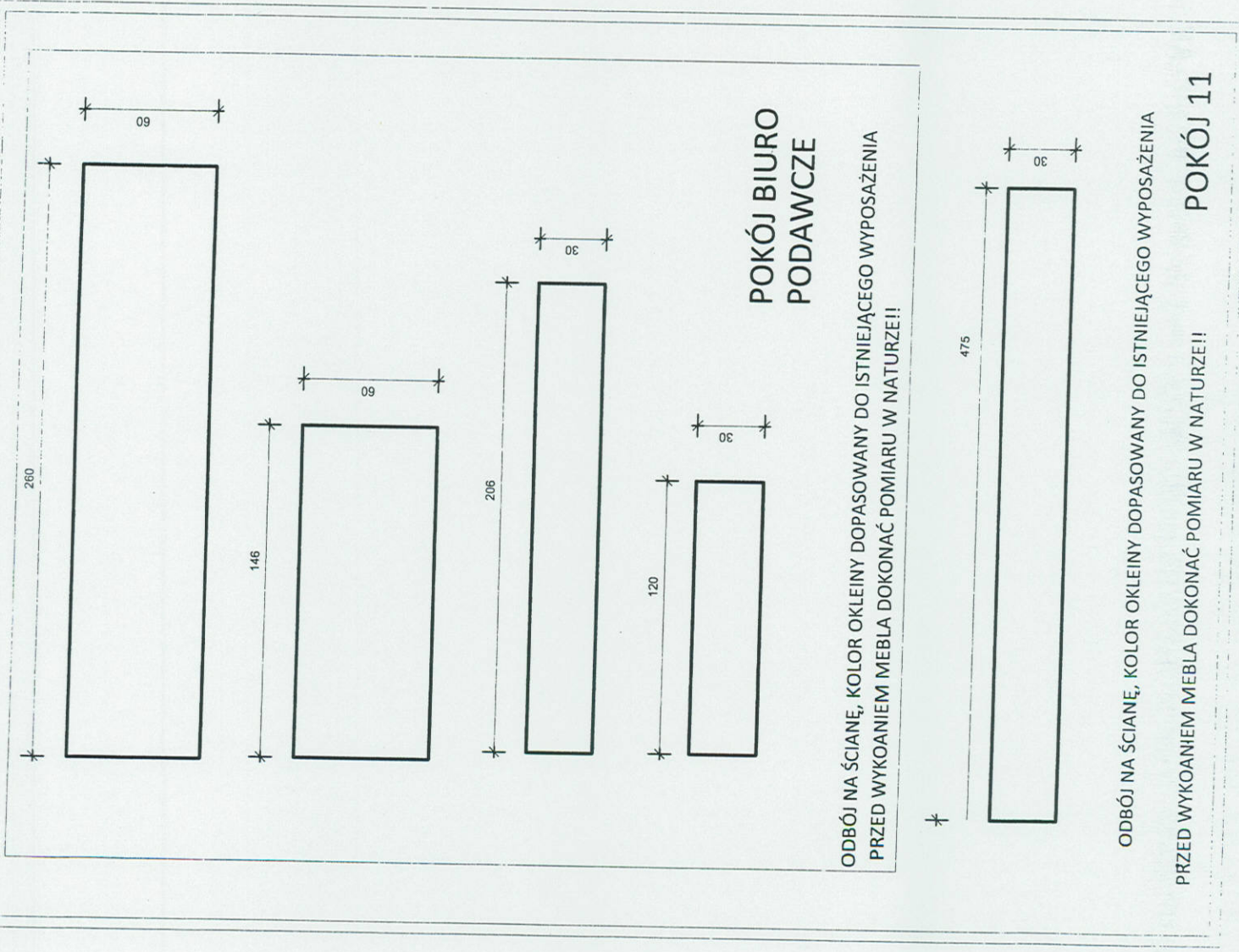


Katigorski Nr 1



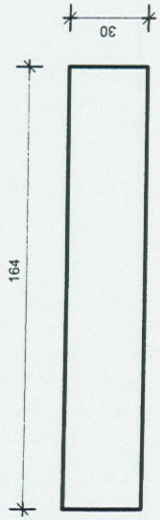
**POKÓJ BIURO
PODAWCZE**

ODBÓJ NA ŚCIANE, KOLOR OKLEINY DOPASOWANY DO ISTNIEJĄCEGO WYPOSAŻENIA
PRZED WYKOANIEM MEBLA DOKONAĆ POMIARU W NATURZE!!

ODBÓJ NA ŚCIANE, KOLOR OKLEINY DOPASOWANY DO ISTNIEJĄCEGO WYPOSAŻENIA

PRZED WYKOANIEM MEBLA DOKONAĆ POMIARU W NATURZE!!

POKÓJ 11



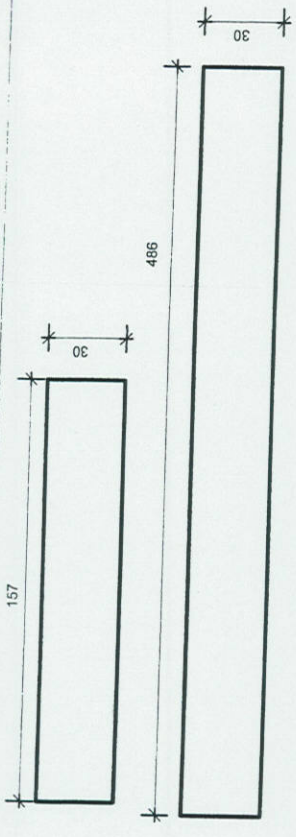
ODBÓJ NA ŚCIANE, KOLOR OKLEINY DOPASOWANY DO ISTNIEJĄCEGO WYPOSAŻENIA

POKÓJ 14

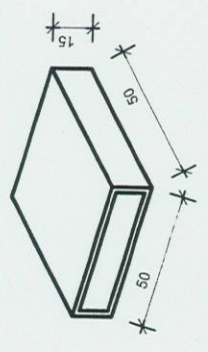


ODBÓJ NA ŚCIANE, KOLOR OKLEINY DOPASOWANY DO ISTNIEJĄCEGO WYPOSAŻENIA

POKÓJ 207



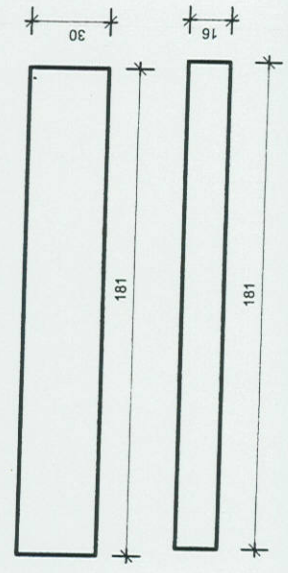
ODBÓJ NA ŚCIANE, KOLOR OKLEINY DOPASOWANY DO ISTNIEJĄCEGO WYPOSAŻENIA
PRZED WYKOANIEM MEBLA DOKONAĆ POMIARU W NATURZE!!



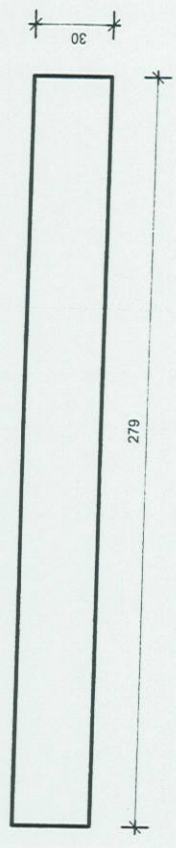
PODSTAWKA POD MONITOR,
KOLOR OKLEINY DOPASOWANY
DO ISTNIEJĄCEGO WYPOSAŻENIA

POKÓJ 214

ODBÓJ NA ŚCIANE, KOLOR OKLEINY DOPASOWANY DO ISTNIEJĄCEGO WYPOSAŻENIA

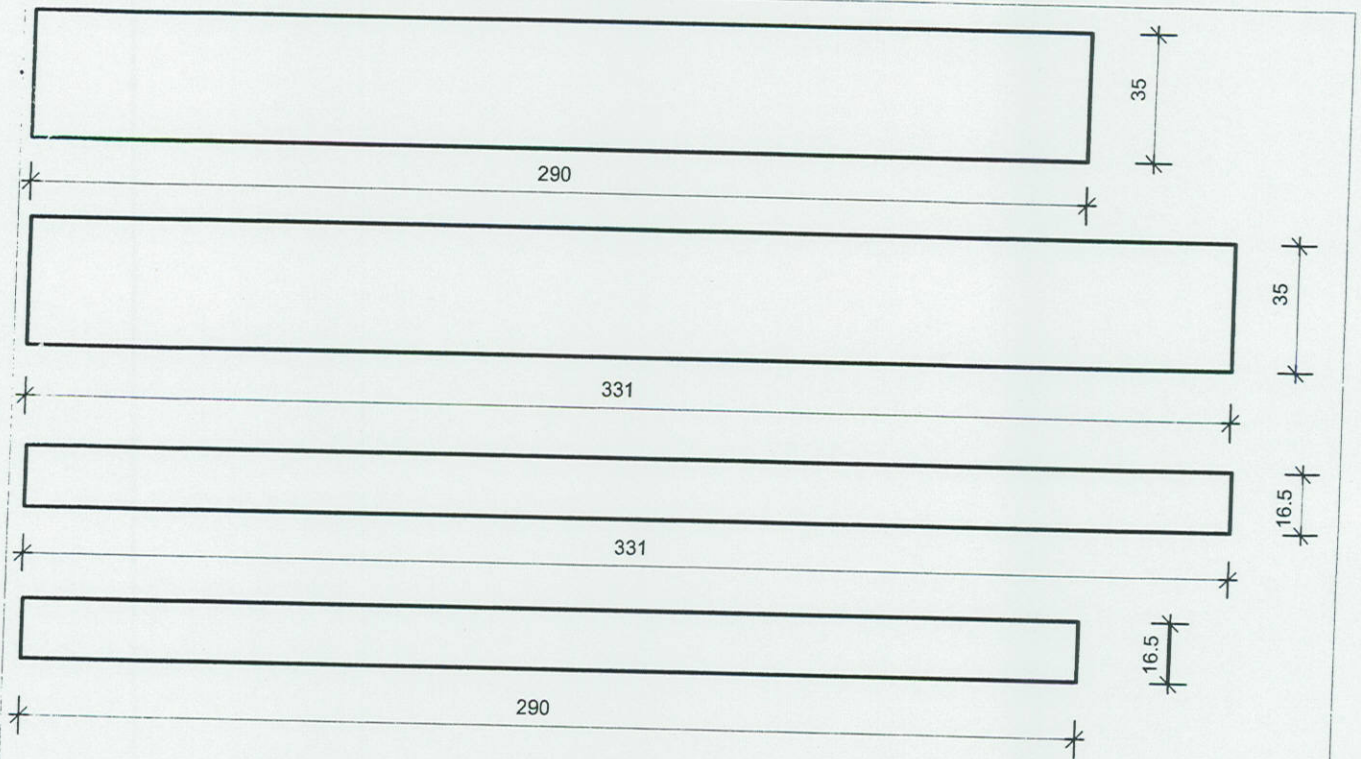


POKÓJ 213



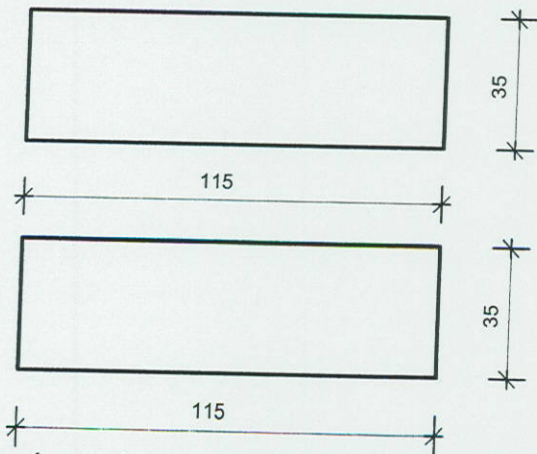
ODBÓJ NA ŚCIANE, KOLOR OKLEINY DOPASOWANY DO ISTNIEJĄCEGO WYPOSAŻENIA
PRZED WYKOANIEM MEBLA DOKONAĆ POMIARU W NATURZE!!

POKÓJ 211



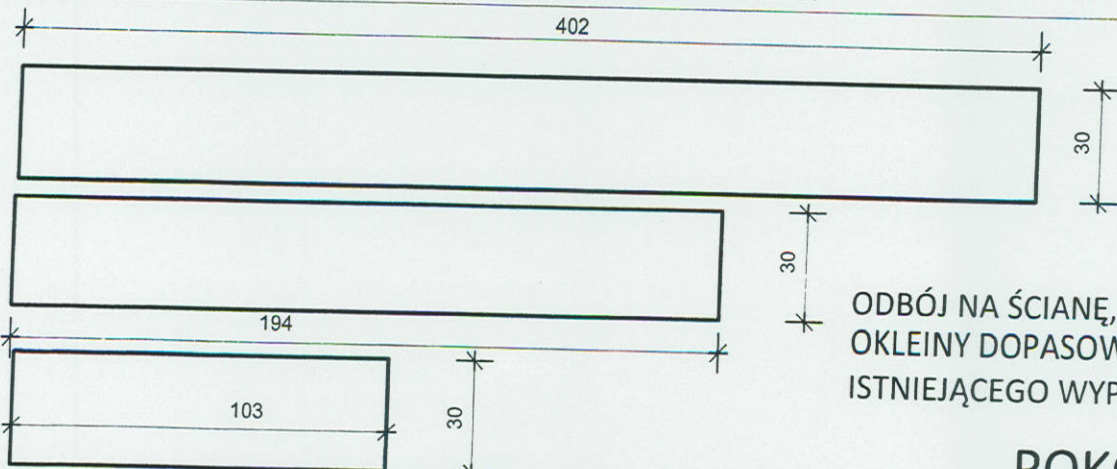
ODBÓJ NA ŚCIANĘ, KOLOR OKLEINY DOPASOWANY DO ISTNIEJĄCEGO WYPOSAŻENIA
PRZED WYKOANIEM MEBLA DOKONAĆ POMIARU W NATURZE!!

POKÓJ 206



POKÓJ 208

ODBÓJ NA ŚCIANĘ, KOLOR OKLEINY DOPASOWANY DO ISTNIEJĄCEGO WYPOSAŻENIA
PRZED WYKOANIEM MEBLA DOKONAĆ POMIARU W NATURZE!!



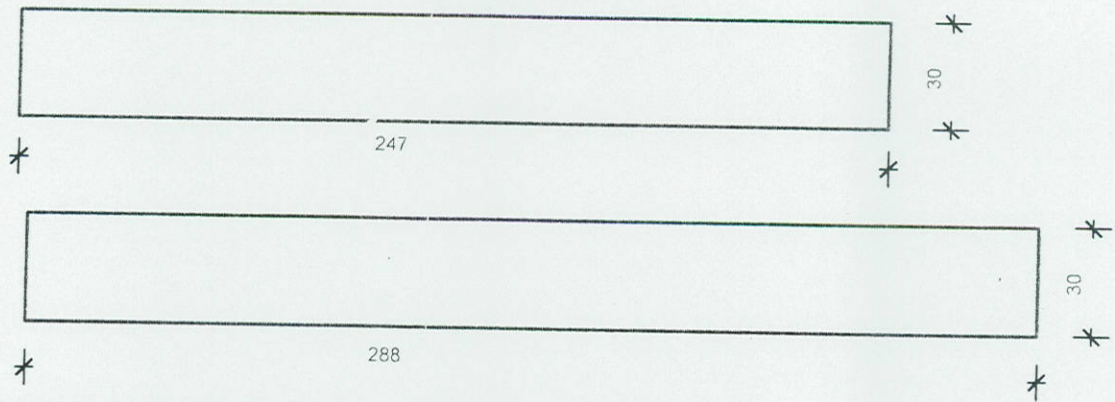
ODBÓJ NA ŚCIANĘ, KOLOR
OKLEINY DOPASOWANY DO
ISTNIEJĄCEGO WYPOSAŻENIA

POKÓJ 218

PRZED WYKOANIEM MEBLA DOKONAĆ POMIARU W NATURZE!!

Załącznik Nr 5

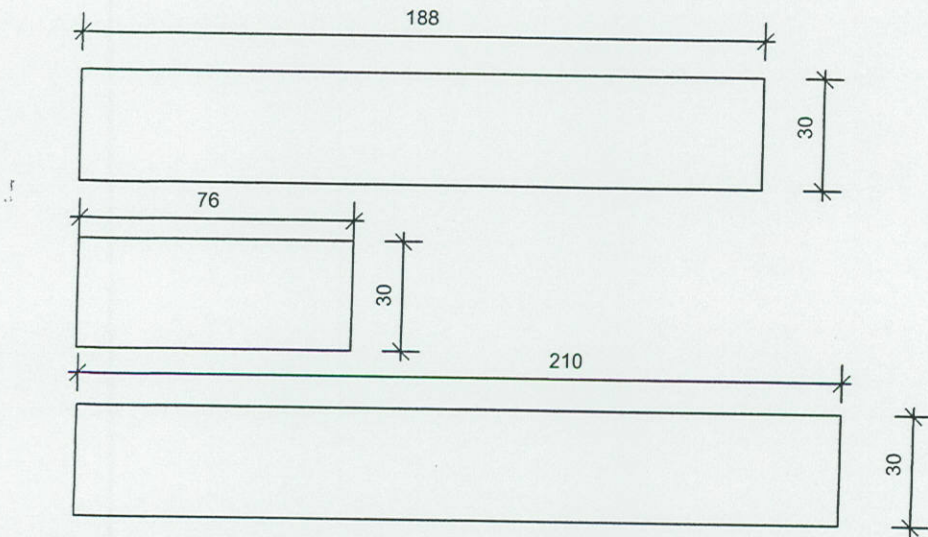
POKÓJ 12



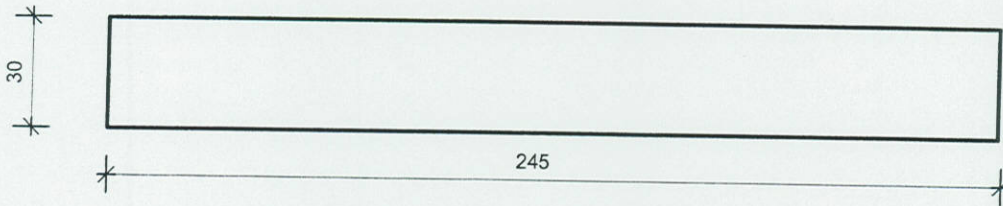
PRZED WYKONANIEM MEBLA DOKONAĆ POMIARU W NATURZE!!

ODBÓJ NA ŚCIANĘ, KOLOR OKLEINY DOPASOWANY DO ISTNIEJĄCEGO WYPOSAŻENIA

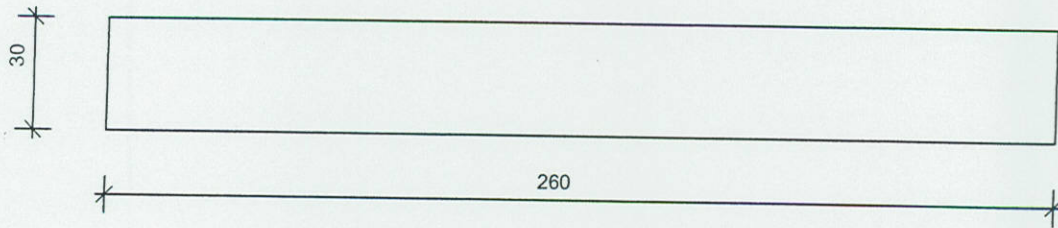
POKÓJ 107



ODBÓJ NA ŚCIANĘ, KOLOR OKLEINY DOPASOWANY DO ISTNIEJĄCEGO WYPOSAŻENIA



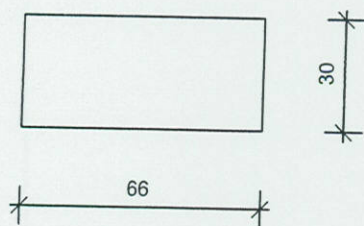
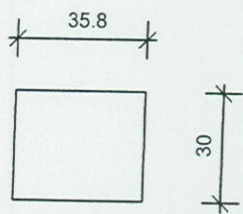
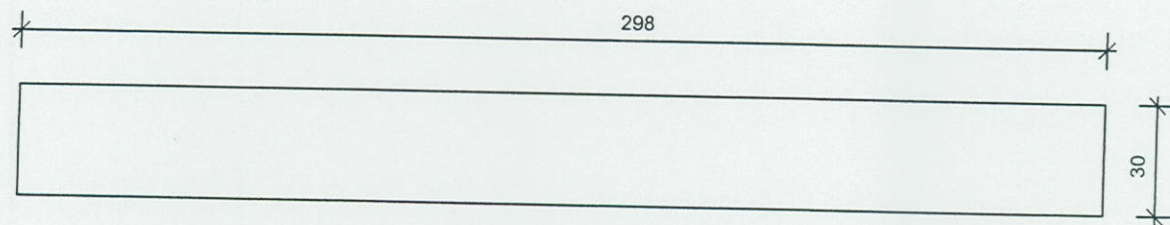
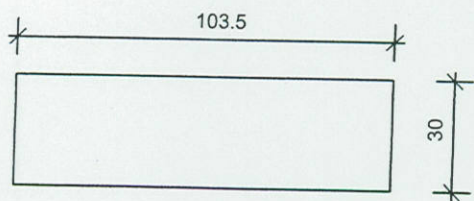
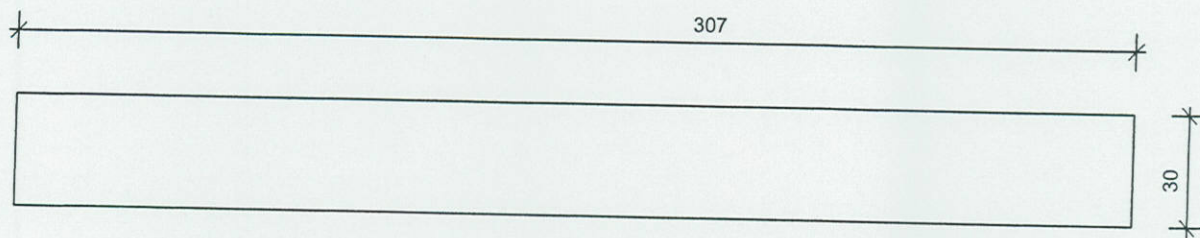
POKÓJ 109



ODBÓJ NA ŚCIANĘ, KOLOR OKLEINY DOPASOWANY DO ISTNIEJĄCEGO WYPOSAŻENIA

Załącznik Nr 7

POKÓJ 209



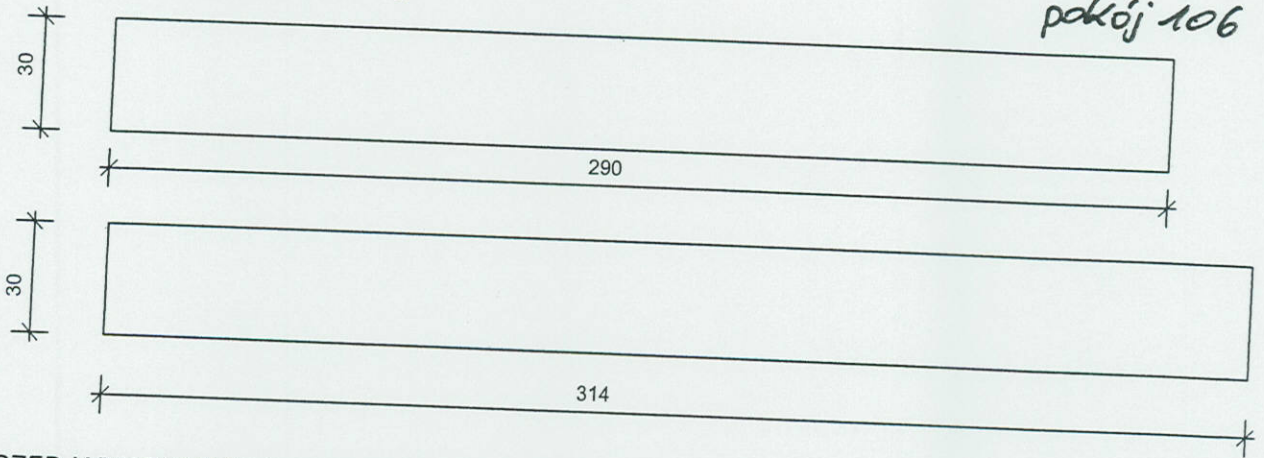
PRZED WYKOANIEM MEBLA DOKONAĆ POMIARU W NATURZE!!

ODBÓJ NA ŚCIANĘ, KOLOR OKLEINY DOPASOWANY DO ISTNIEJĄCEGO WYPOSAŻENIA

Załącznik Nr 8

T

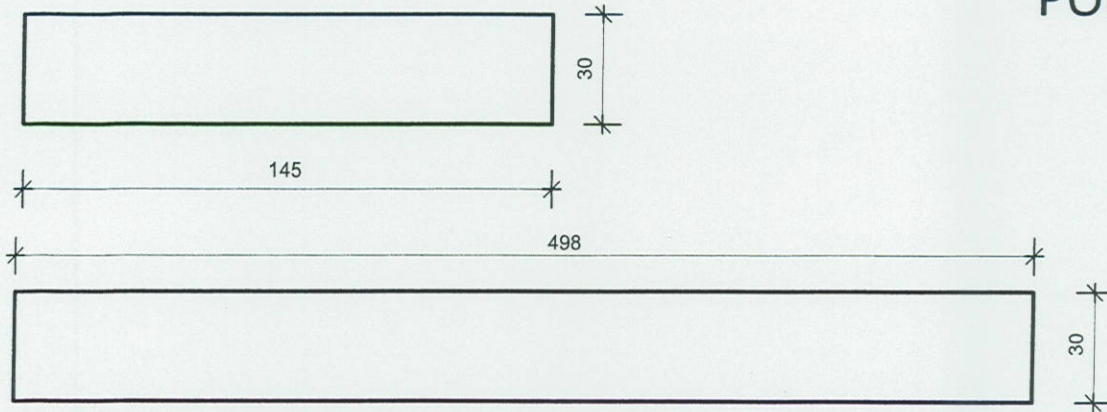
pokój 106



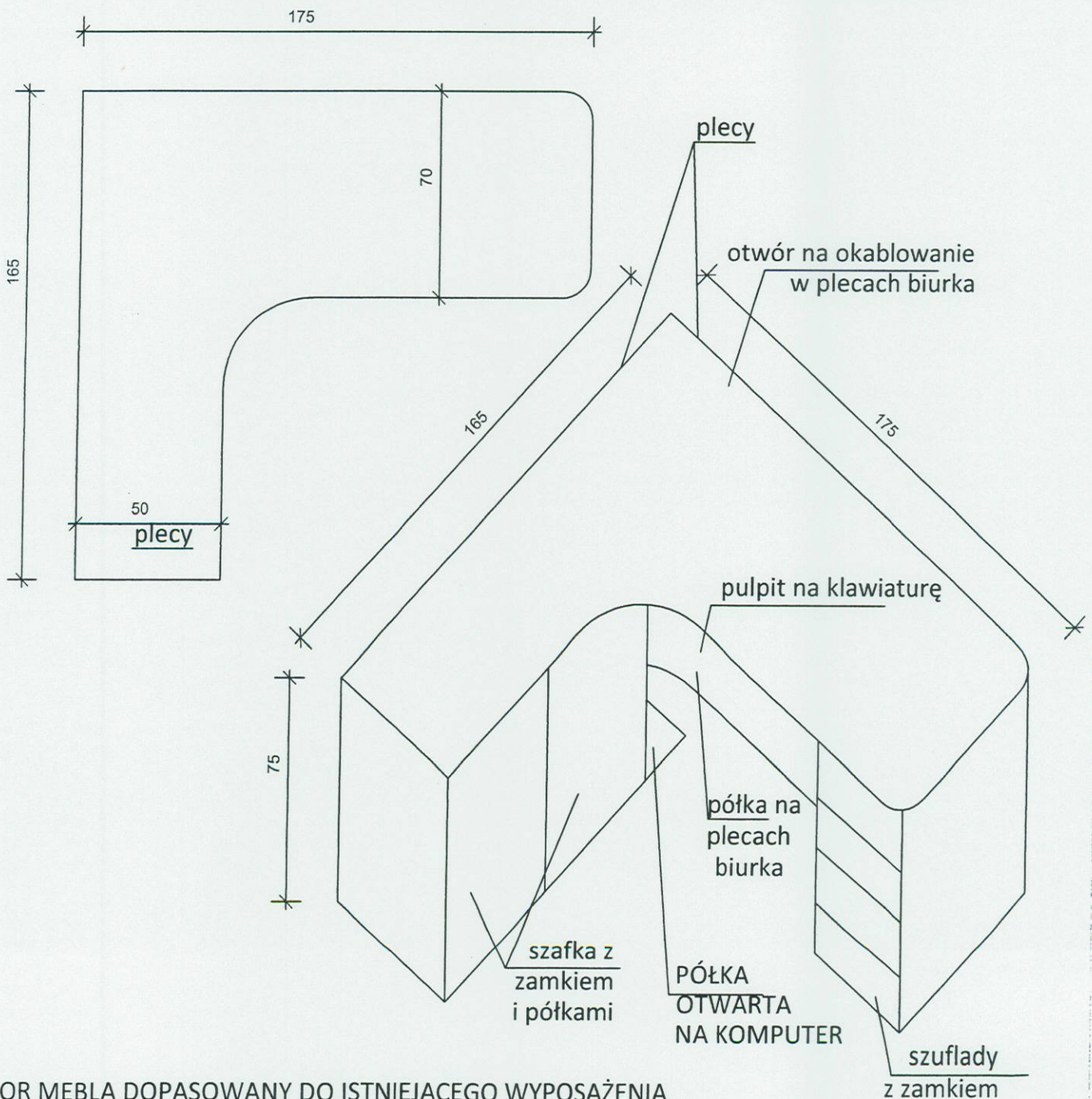
PRZED WYKOANIEM MEBLA DOKONAĆ POMIARU W NATURZE!!
ODBÓJ NA ŚCIANĘ, KOLOR OKLEINY DOPASOWANY DO ISTNIEJĄCEGO WYPOSAŻENIA

Laiquente Nr 9

POKÓJ 13



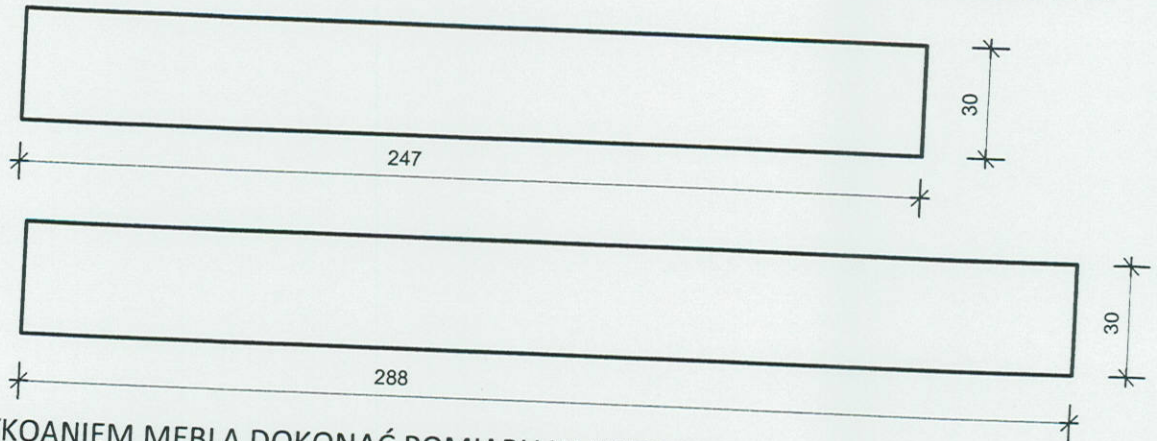
ODBÓJ NA ŚCIANĘ, KOLOR OKLEINY DOPASOWANY DO ISTNIEJĄCEGO WYPOSAŻENIA



KOLOR MEBLA DOPASOWANY DO ISTNIEJĄCEGO WYPOSAŻENIA
PRZED WYKOANIEM MEBLA DOKONAĆ POMIARU W NATURZE!!

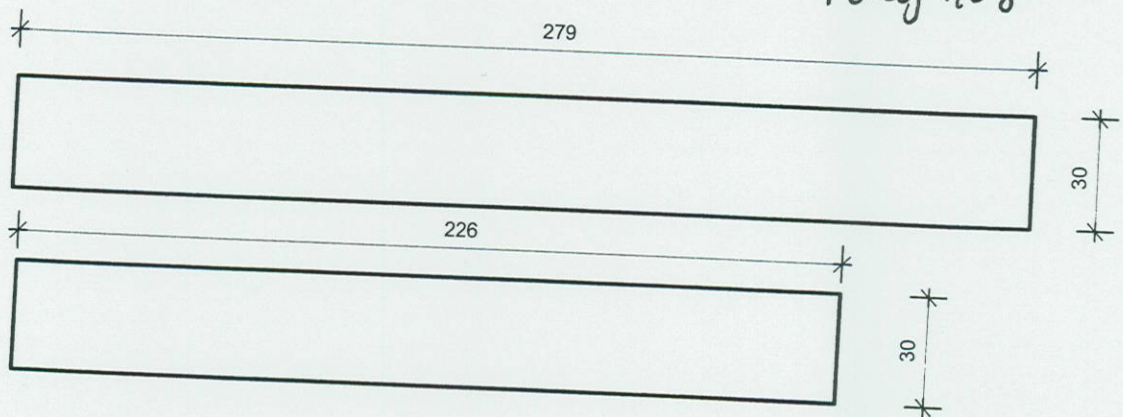
Załącznik Nr 10

POKÓJ 12



PRZED WYKOANIEM MEBLA DOKONAĆ POMIARU W NATURZE!!
ODBÓJ NA ŚCIANĘ, KOLOR OKLEINY DOPASOWANY DO ISTNIEJĄCEGO WYPOSAŻENIA

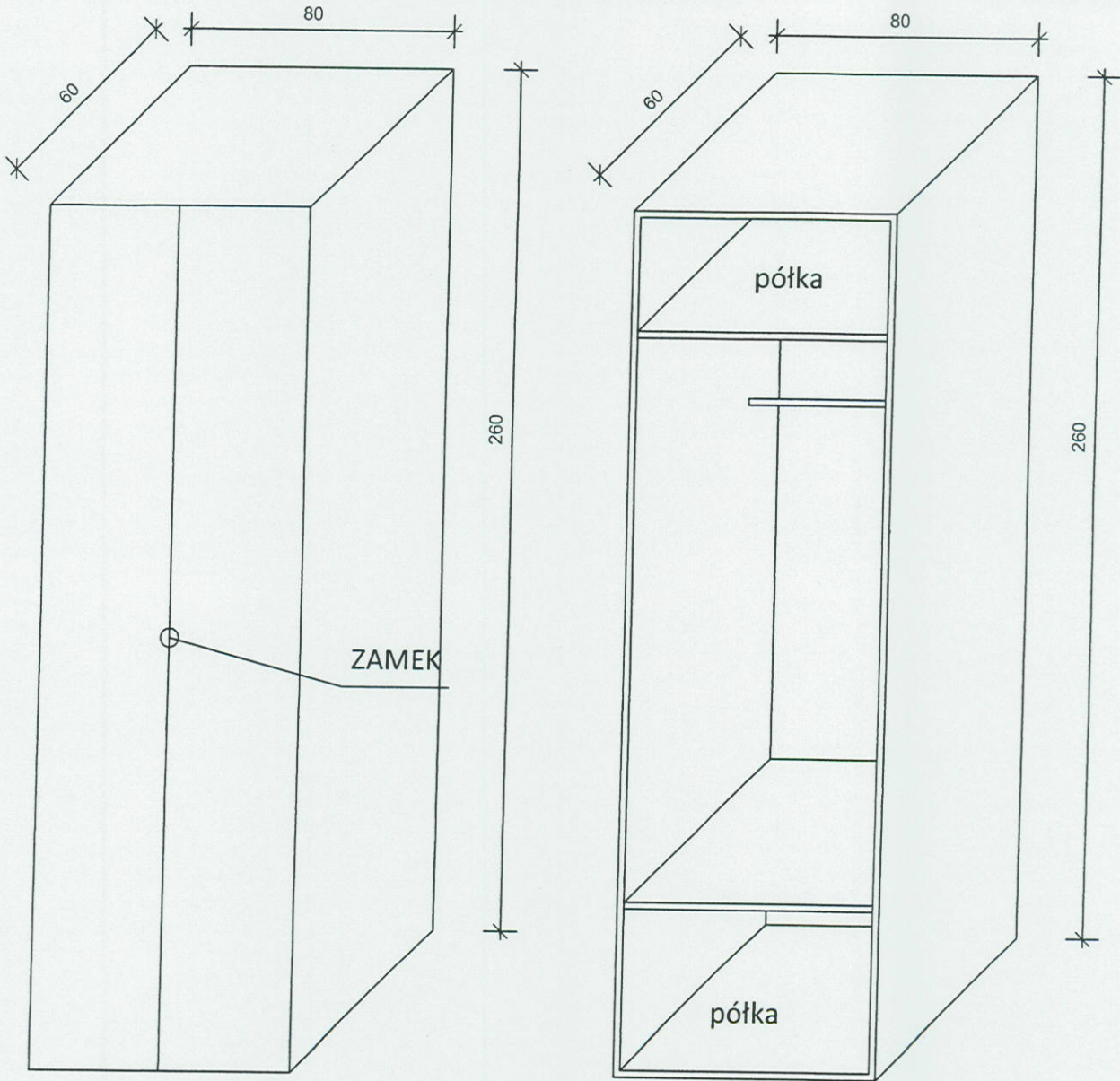
Pokój 108



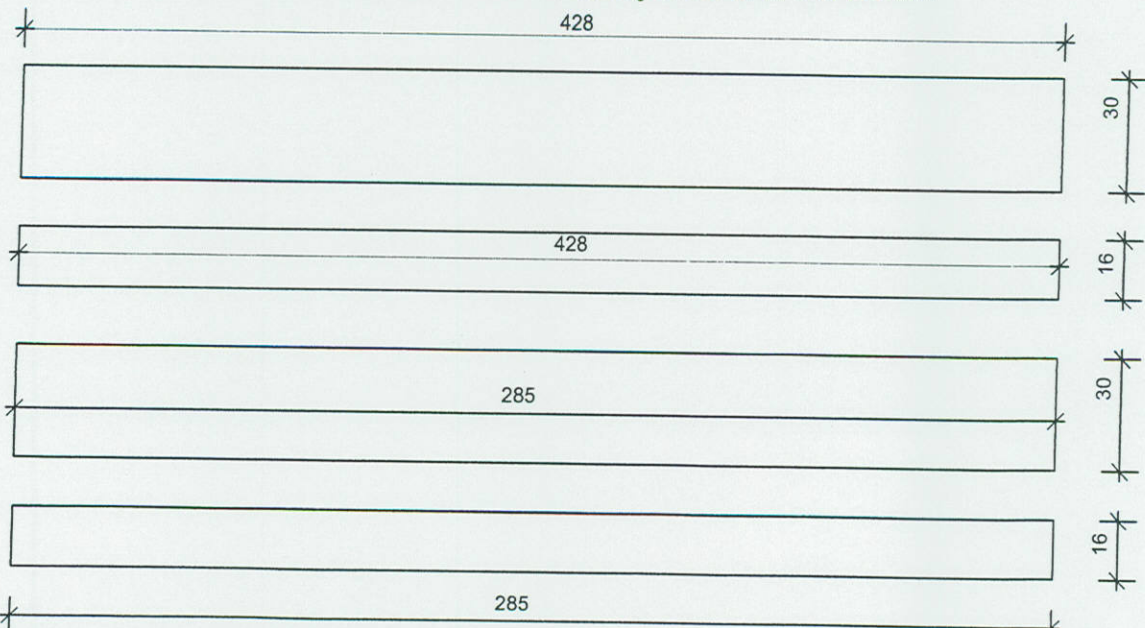
ODBÓJ NA ŚCIANĘ, KOLOR OKLEINY DOPASOWANY DO ISTNIEJĄCEGO WYPOSAŻENIA

PRZED WYKOANIEM MEBLA DOKONAĆ POMIARU W NATURZE!!

POKÓJ 08



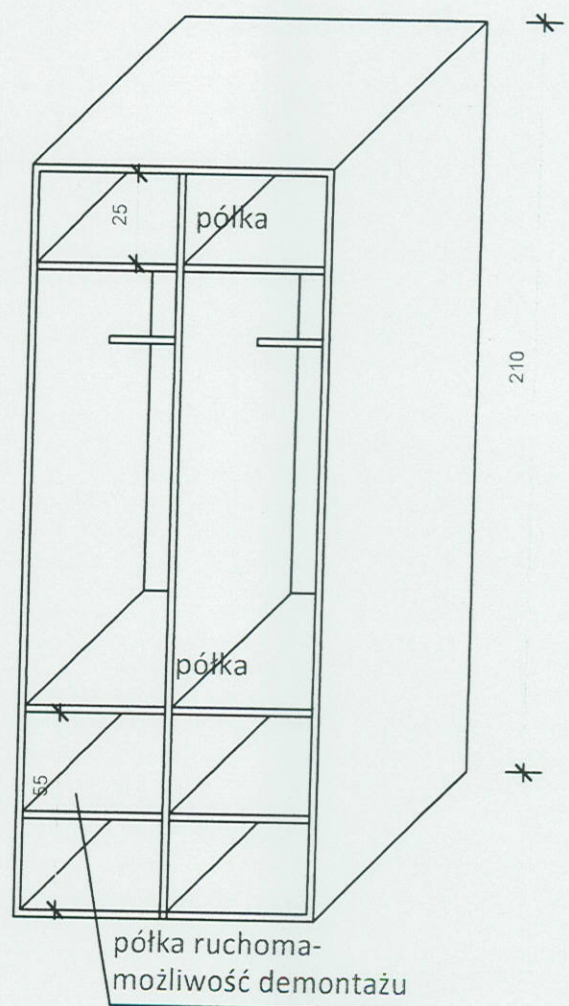
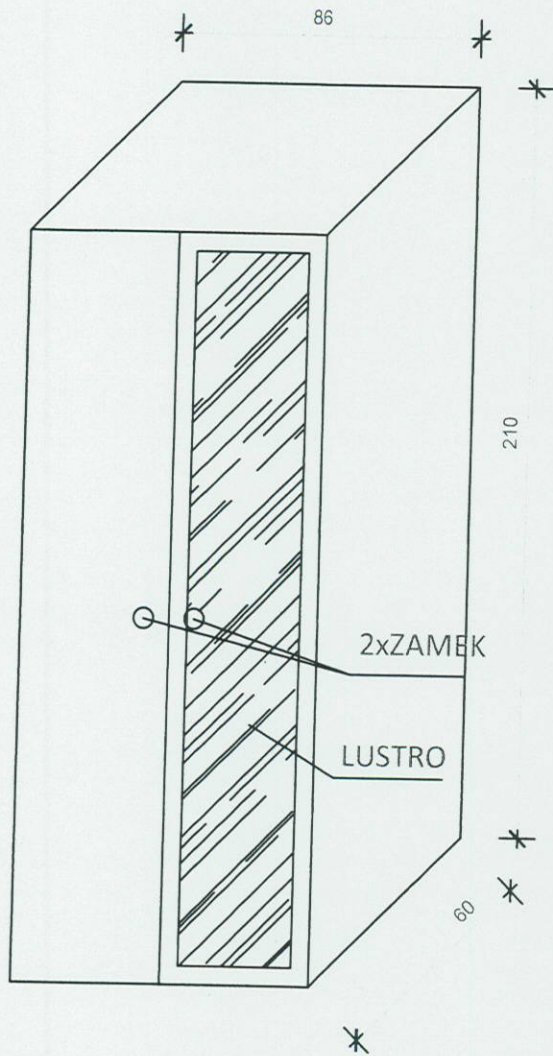
SZAFKA UBRANIOWA Z DRZWIAMI PRZESÓWNYMI
KOLOR MEBLA DOPASOWANY DO ISTNIEJĄCEGO WYPOSAŻENIA



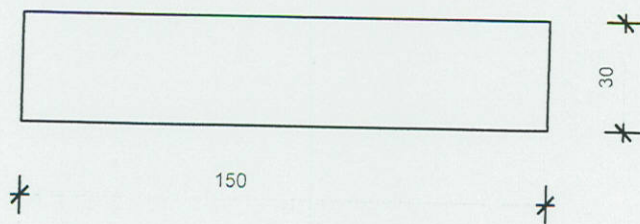
ODBÓJ NA ŚCIANĘ, KOLOR OKLEINY DOPASOWANY DO ISTNIEJĄCEGO WYPOSAŻENIA

Załącznik Nr 12

POKÓJ 06



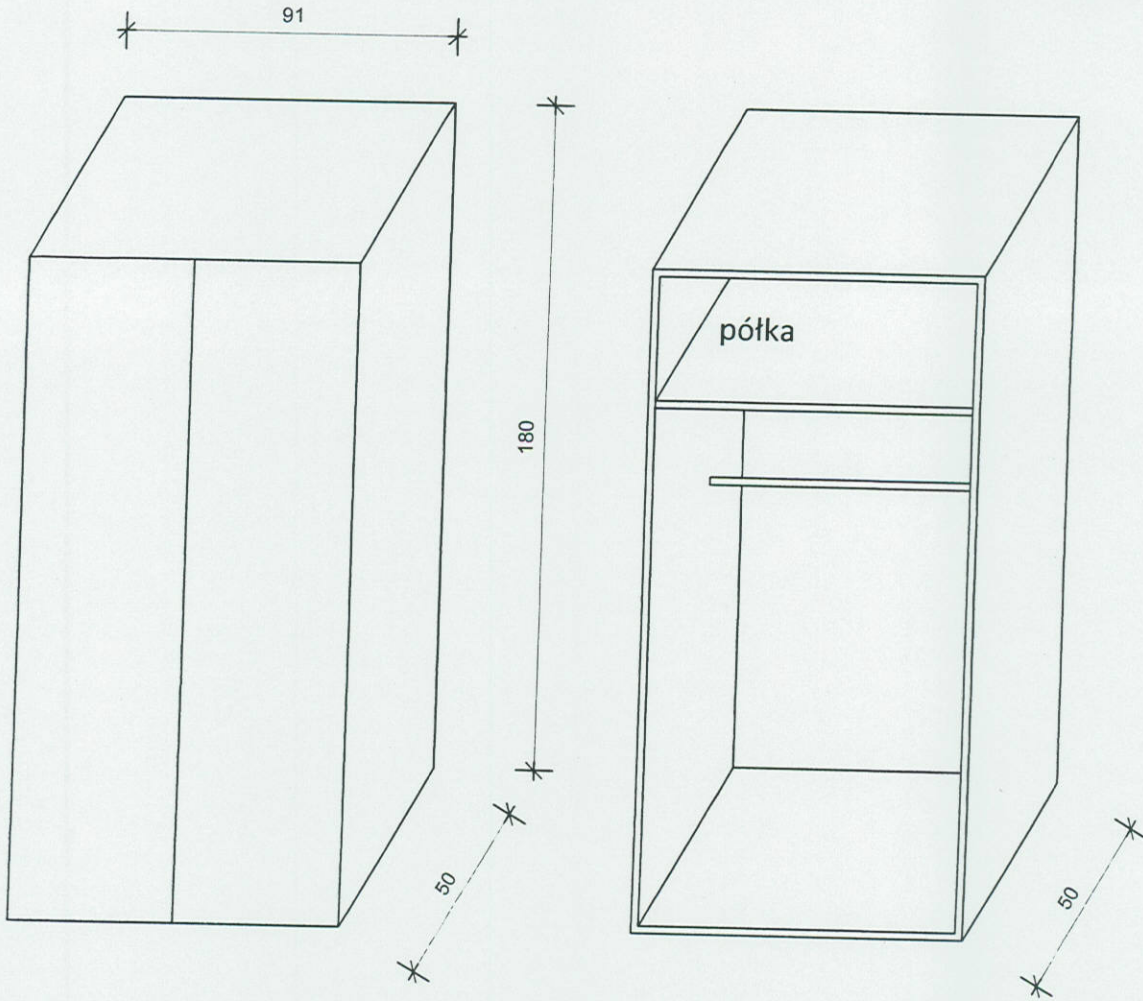
SZAFKA UBRANIOWA Z DRZWIAMI PRZESÓWNYMI
KOLOR MEBLA DOPASOWANY DO ISTNIEJĄCEGO WYPOSAŻENIA



ODBÓJ NA ŚCIANĘ, KOLOR OKLEINY DOPASOWANY DO ISTNIEJĄCEGO WYPOSAŻENIA
PRZED WYKONANIEM MEBLA DOKONAĆ POMIARU W NATURZE!!

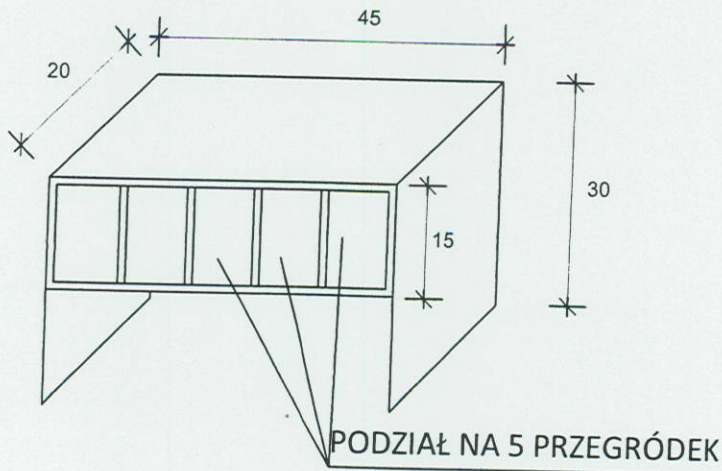
PRZED WYKOANIEM MEBLA DOKONAĆ POMIARU W NATURZE!!

POKÓJ 10



SZAFKA UBRANIOWA Z DRZWIAMI PRZESÓWNYMI
KOLOR MEBLA DOPASOWANY DO ISTNIEJĄCEGO WYPOSAŻENIA

POKÓJ 09



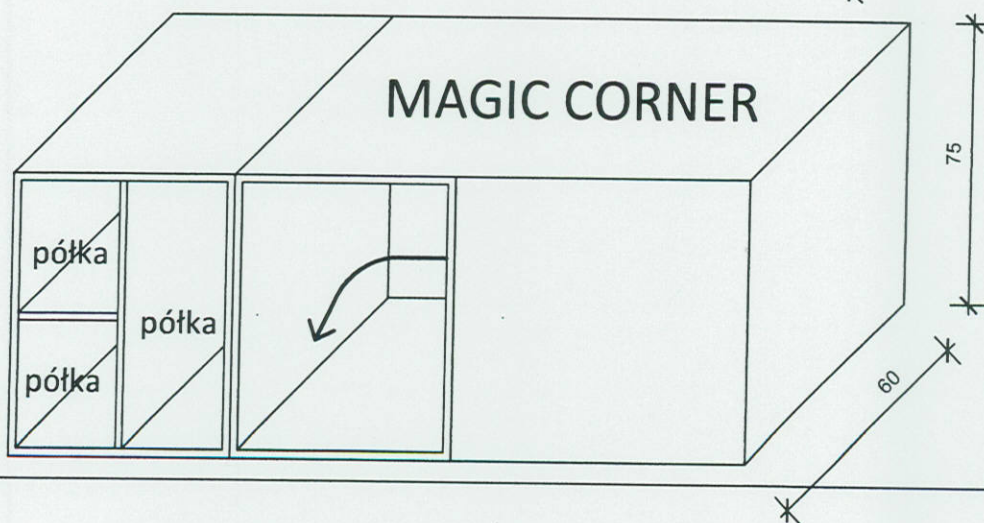
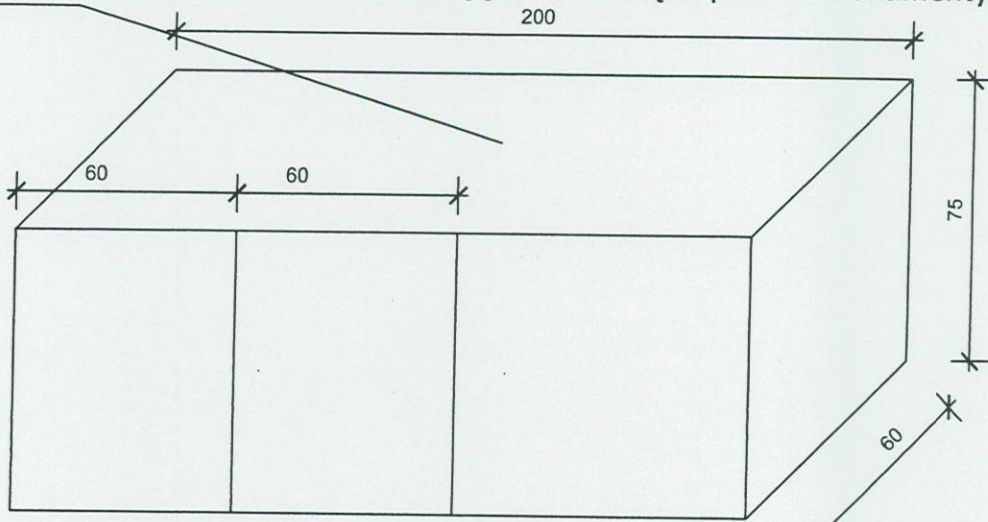
KONSOLKA NA BANKNOTY, KOLOR- CIEMNY ORZECH

PRZED WYKOANIEM MEBLA DOKONAĆ POMIARU W NATURZE!!

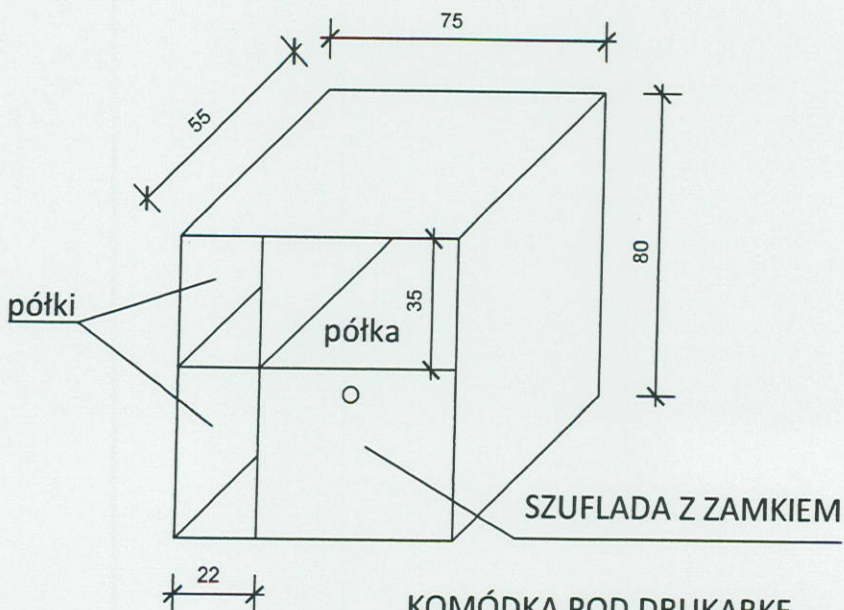
PRZED WYKOANIEM MEBLA DOKONAĆ POMIARU W NATURZE!!
KOLOR MEBLA DOPASOWANY DO ISTNIEJĄCEGO WYPOSAŻENIA
DOSTAWKA DO BIURKA

POKÓJ 210

wewnątrz system "magic corner" - wyjeżdżające na zewnątrz półki na dokumenty



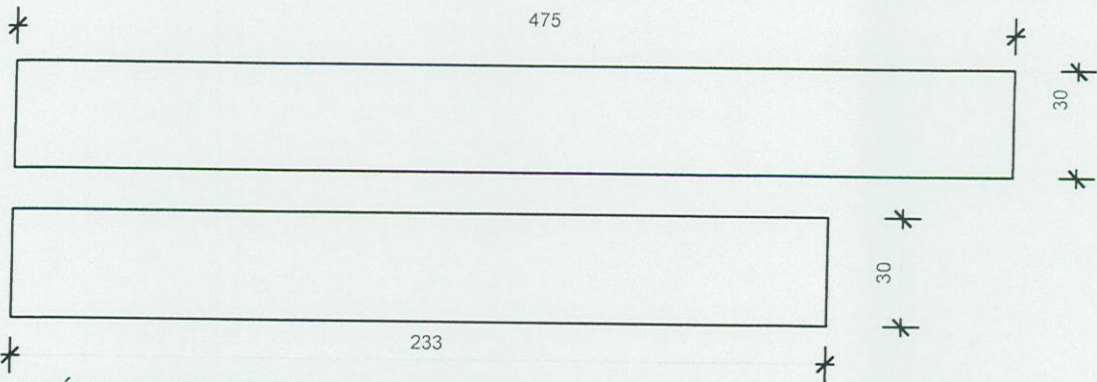
POKÓJ 212



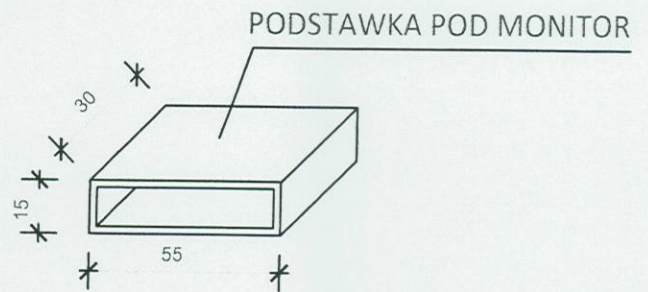
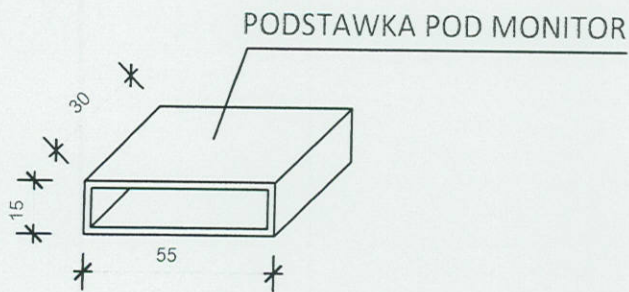
KOMÓDKA POD DRUKARKE
KOLOR MEBLA DOPASOWANY DO ISTNIEJĄCEGO WYPOSAŻENIA

Katizowanie Nr 15

POKÓJ 212



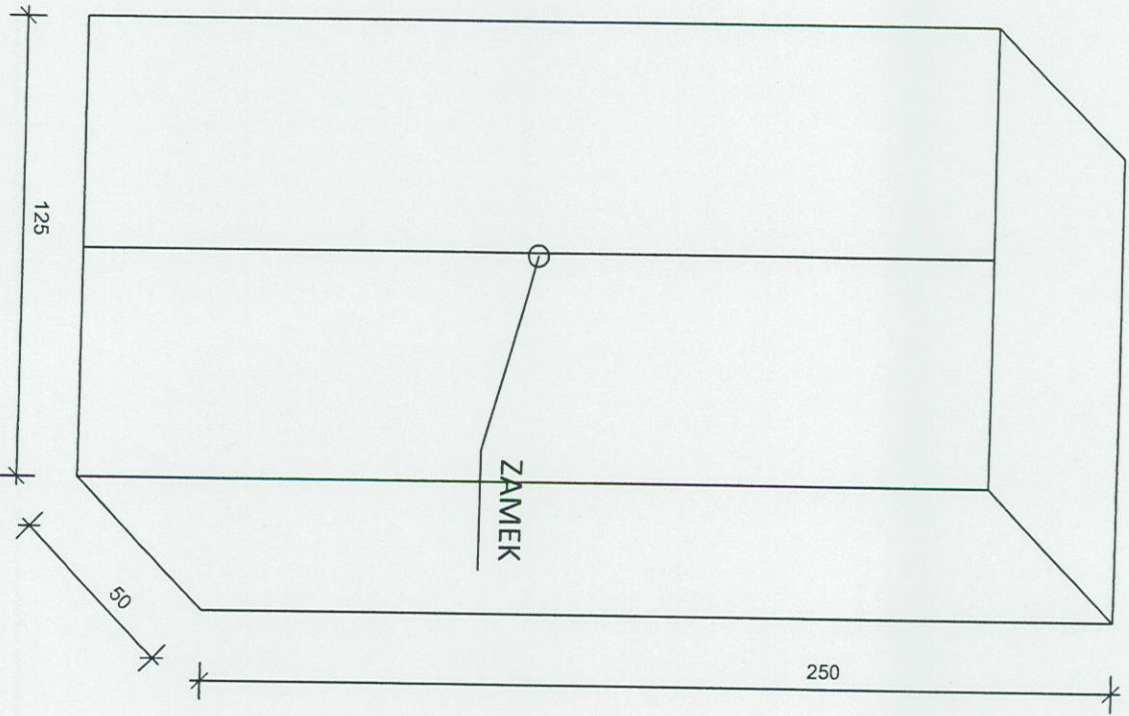
ODBÓJ NA ŚCIANĘ, KOLOR OKLEINY DOPASOWANY DO ISTNIEJĄCEGO WYPOSAŻENIA



KOLOR MEBLA DOPASOWANY DO ISTNIEJĄCEGO WYPOSAŻENIA
PRZED WYKONANIEM MEBLA DOKONAĆ POMIARU W NATURZE!!

Zagranie Nr 16

POKÓJ 212



SZAFKA NA DOKUMENTY Z DRZWIAMI PRZESÓWNymi
KOLOR MEBLA DOPASOWANY DO ISTNIĄCEGO WYPOSAŻENIA
PRZED WYKOANIEM MEBLA DOKONAĆ POMIARU W NATURZE!!