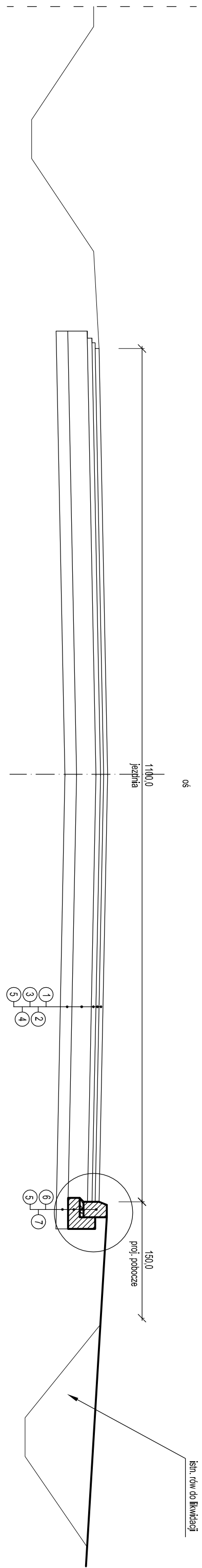


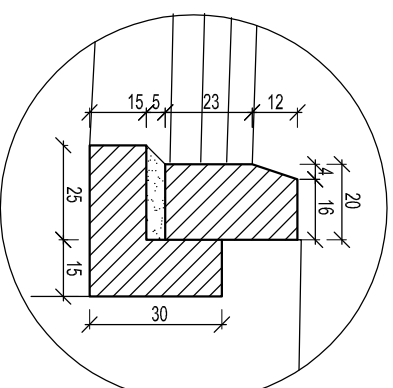
Projektowany przekrój konstrukcyjny ul. Wojska Polskiego skala 1:50



LEGENDA:

- 1 - warstwa wyrównawcza-ścieralna z betonu asfaltowego gr. 5-6cm
- 2 - warstwa ścieralna z masy bitumicznej średnioziarnistej gr. 4cm
- 3 - warstwa wiążąca z masy bitumicznej średnioziarnistej gr. 6cm
- 4 - podbudowa z gruntu stabilizowanego cementem gr. 25cm
- 5 - warstwa odcinająca z gruntu stabilizowanego cementem gr. 15cm
- 6 - krawężnik betonowy 20x30cm
- 7 - podsypka cementowo-piaskowa 1:4 gr. 5cm
- 8 - ława fundamentowa z oporem (beton kl. B15)

Szczegół "A" skala 1:20



Jednostka projektowa:	Pracownia projektowa budownictwa komunikacyjnego Strada Tomasz Borowik ul. Sikorskiego 6A lok. 12: 15-667 Białystok tel.: 085 6743862; 0660 694 333; e-mail: biuro@strada.bialystok.pl		
Obiekt:	Budowa odcinka ul. bt. ks. Bieszty Borowskiego wraz z miejscami postojowymi	Arkusz:	
Adres:	ul. Wojska Polskiego w Bielsku Podlaskim	Data:	2.07.2009
Nazwa rysunku:	Projektowany przekrój konstrukcyjny ul. Wojska Polskiego	Stadium:	
		Skala:	1:50; 1:20
		Numer rysunku:	
Autor opracowania:	mgr inż. Tomasz Borowik PDL/0081/POOD/06	Imię i Nazwisko / nr Upr. Bud.	Podpis
Współpraca:	mgr inż. Karol Dworakowski		