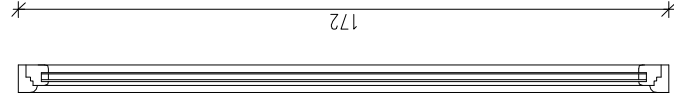
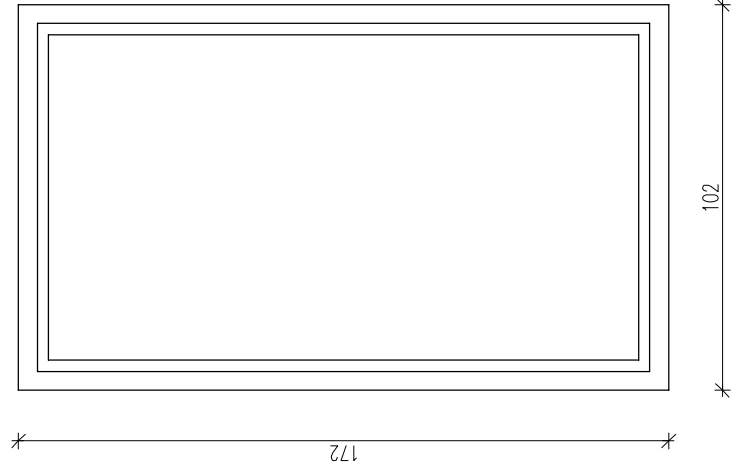
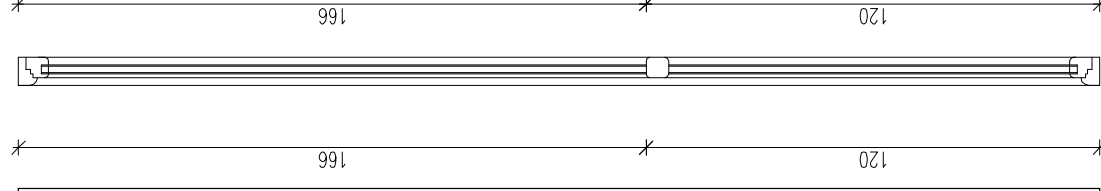
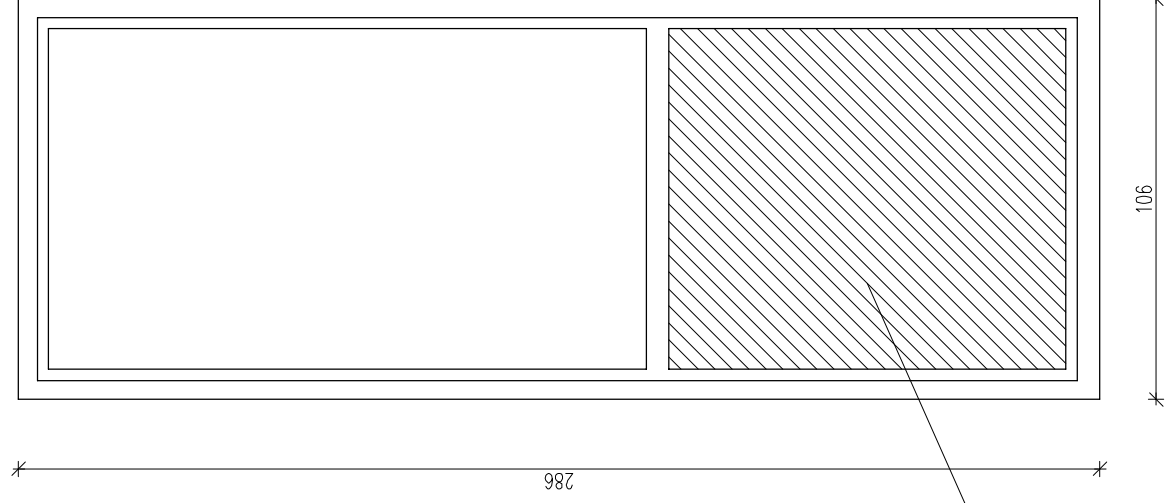


Załącznik Nr 1 do specyfikacji technicznej

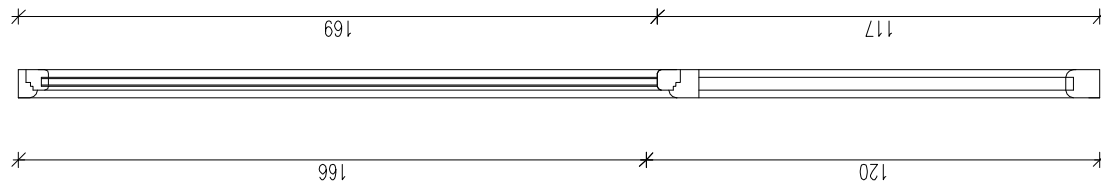
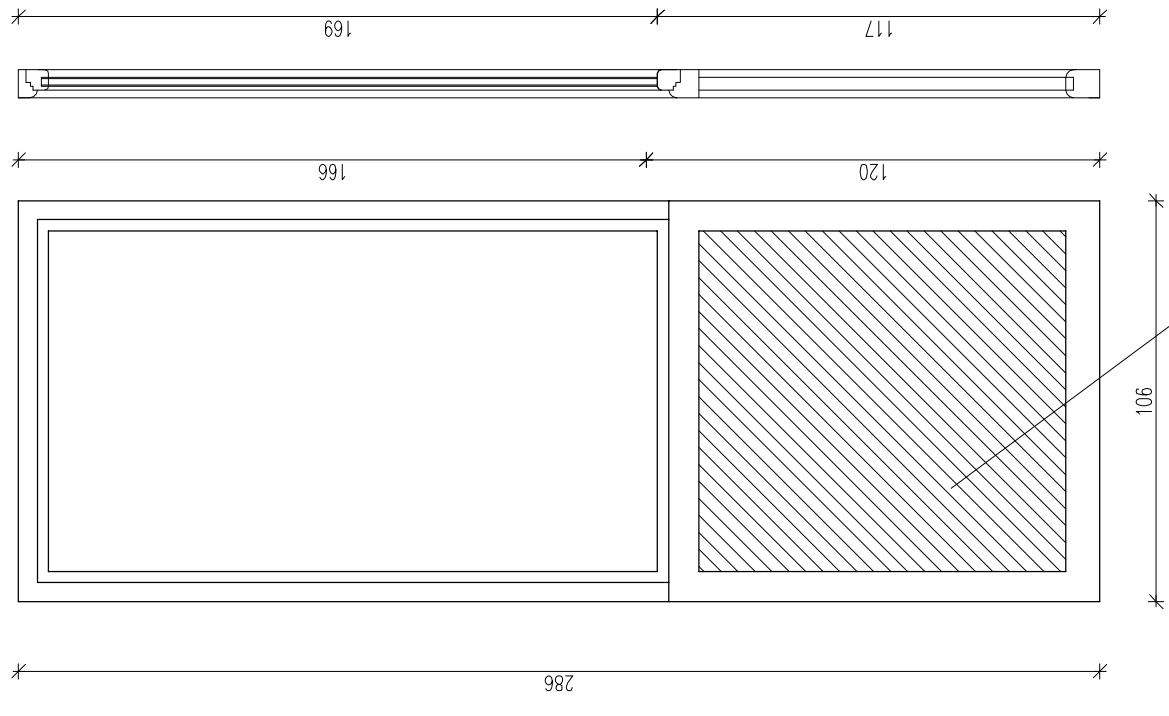
Okno nr 1



Okno nr 2



Okno nr 4 - półrozwieralne



Pakiet PCV
lub panel z blachy stalowej
dwustronnie lakierowanej
z rdzeniem styropianowym
lub poliretanowym

Pakiet PCV - fix
lub panel z blachy stalowej
dwustronnie lakierowanej
z rdzeniem styropianowym
lub poliretanowym