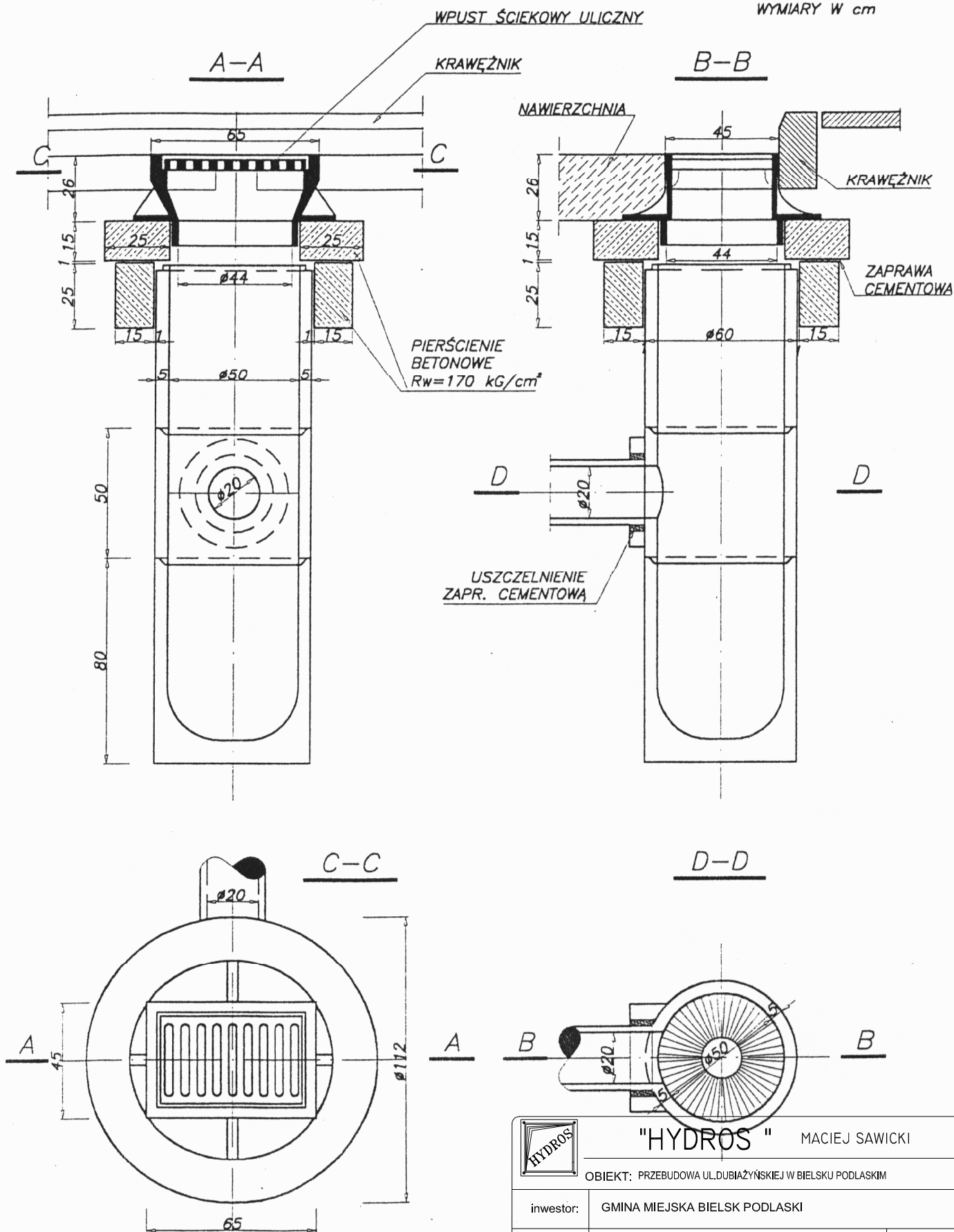


STUDZIENKA ŚCIEKOWA Z TYPOWYCH ELEMENTÓW KANALIZACYJNYCH, Z OSADNIKIEM

SKALA 1:20
WYMIARY W cm



"HYDROS" MACIEJ SAWICKI

OBIEKT: PRZEBUDOWA UL. DUBIAŻYŃSKIEJ W BIELSKU PODLASKIM

inwestor:	GMINA MIEJSKA BIELSK PODLASKI		
tytuł:	SCHEMAT WPUSTU ULICZNEGO		podpis
projektant:	mgr inż. Maciej Sawicki	upr. bud. IZBA Bł 22/00 PDL/IS/1322/01	
współpraca:	mgr inż. Antoni Morzy		
Faza:	projekt	data:	22.10.2007
		skala:	
		numer rysunku:	5